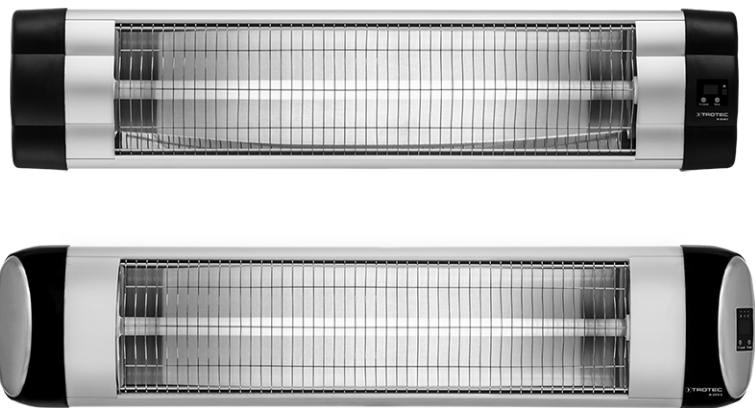


IR 2550 S / IR 2570 S

CS

NÁVOD K OBSLUZE
SÁLAVÉ TOPIDLO



Obsah

Pokyny k návodu k obsluze 2

Bezpečnost 2

Informace o přístroji..... 5

Transport a skladování..... 6

Montáž a instalace 6

Obsluha 9

Doobjednatelné příslušenství:..... 10

Chyby a poruchy 10







Údržba 11

Technická příloha 12

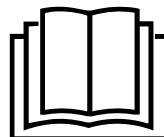
Likvidace..... 12

Pokyny k návodu k obsluze

Symbody

-  **Varování před elektrickým napětím**
Tento symbol označuje, že existují rizika pro život a zdraví osob, způsobená elektrickým napětím.
-  **Varování před horkým povrchem**
Tento symbol upozorňuje, že existují rizika ohrožující život a zdraví osob, způsobená horkým povrchem.
-  **Výstraha**
Signální slovo označuje nebezpečí se střední úrovní rizika, které může mít v případě zanedbání za následek vážné zranění nebo smrt.
-  **Pozor**
Signální slovo označuje nebezpečí s nízkou úrovní rizika, které může mít v případě zanedbání za následek malé nebo středně těžké zranění.
- Upozornění**
Signální slovo poukazuje na důležité informace (např. na škody na majetku), ale nikoli na nebezpečí.
-  **Info**
Pokyny s tímto symbolem vám pomohou provádět vaše činnosti rychle a spolehlivě.
-  **Postupujte dle návodu**
Pokyny s tímto symbolem upozorňují, že je nutné dodržovat Návod k obsluze.

Aktuální znění návodu k obsluze a prohlášení o shodě v souladu s předpisy EU si můžete stáhnout pomocí následujícího odkazu:



IR 2550 S



<https://hub.trotec.com/?id=40763>


IR 2570 S



<https://hub.trotec.com/?id=44539>

Bezpečnost

Tento návod si před uvedením do provozu / použitím přístroje pečlivě prostudujte a uchovávejte jej vždy v bezprostřední blízkosti místa instalace, příp. u přístroje!

-  **Výstraha**
Přečtěte si všechny bezpečnostní pokyny a upozornění.
Při nedodržení bezpečnostních pokynů a instrukcí může dojít k úrazu elektrickým proudem, požáru a/ nebo k těžkým zraněním.
Dodržujte všechny bezpečnostní pokyny a upozornění.
Přístroj mohou používat děti od 8 let věku, dále pak osoby se sníženými psychickými, sensorickými a mentálními schopnostmi nebo postižením, případně s nedostatečnými zkušenostmi a/nebo vědomostmi, jestliže jej budou používat pod dohledem odpovědné osoby, nebo pokud budou proškoleny v bezpečné obsluze přístroje a přitom chápou nebezpečí, vyplývající z jeho užívání.
Tento přístroj není hračka pro děti. Čištění a uživatelskou údržbu nesmějí provádět děti bez dozoru.



Výstraha

Děti mladší 3 let musí být udržovány mimo dosah přístroje, pokud nemají trvalý dohled.

Děti starší 3 let a mladší než 8 let smí přístroj zapínat a vypínat pouze tehdy, pokud jsou přítomni pod dohledem, nebo pokud byly poučeny o bezpečném používání přístroje a chápou nebezpečí, která vyplývají z jeho používání, za předpokladu, že je přístroj umístěn nebo instalován v normální poloze pro používání.

Děti starší 3 let a mladší než 8 let nesmí zasunovat zástrčku přístroje do zásuvky, nesmí přístroj regulovat, nesmí jej čistit a / nebo provádět uživatelskou údržbu přístroje.



Výstraha

Nepoužívejte v malých místnostech, pokud se v nich nacházejí osoby, které nemohou místnost samostatně opustit a nejsou pod neustálým dohledem.

- Nepoužívejte přístroj ve místnostech ani prostorách s rizikem exploze, ani je v nich neinstalujte.
- Neprovozujte přístroj v agresivní atmosféře.
- Po vlhkém čištění nechte přístroj vyschnout. Nikdy jej neprovozujte ve vlhkém stavu.
- Přístroj neprovozujte ani neobsluhujte, máte-li mokré nebo vlhké ruce.
- Nevystavujte přístroj přímému vodnímu proudu.
- Nikdy do přístroje nestrkejte předměty ani končetiny, a nepoužívejte jej nikdy ani jako zdroj zapálení.
- Přístroj za provozu nezakrývejte ani nepřeháňejte.
- Přístroj není hračka. K přístroji nesmějí mít přístup děti a zvířata. Přístroj mějte stále pod kontrolou.
- Před každým použitím zkontrolujte, zda přístroj, jeho příslušenství a přípojné části nevykazují poškození. Nepoužívejte vadné přístroje ani jejich části.
- Zajistěte, aby veškeré elektrické kabely mimo přístroj byly chráněny proti poškození (např. zvířaty). Přístroj nikdy nepoužívejte, pokud jsou elektrický kabel nebo síťová přípojka poškozené!
- Elektrická přípojka musí odpovídat údajům v kapitole Technická data.
- Síťovou vidlici zasuňte do řádně jištěné zásuvky.
- Prodlužovací kabely k síťovému kabelu volte podle příkonu přístroje, délky kabelu a účelu použití. Prodlužovací kabel zcela rozviňte. Zabraňte elektrickému přetížení.
- Před prováděním údržby, ošetřování nebo opravy přístroje vytáhněte síťový kabel ze zásuvky elektrické sítě, a to uchopením a vytažením zástrčky.
- Když přístroj nepoužíváte, vypněte jej a vytáhněte síťový kabel ze zásuvky.

- Přístroj nepoužívejte, pokud zjistíte poškození síťové zástrčky nebo síťových kabelů.
Je-li síťová přípojka tohoto přístroje poškozena, musí být vyměněna výrobcem nebo jeho servisní službou, případně podobně kvalifikovanou osobou, aby se předešlo rizikům. Vadné síťové kabely představují vážné nebezpečí ohrožující zdraví!
- Při instalaci přístroje dodržujte minimální odstupy vůči stěnám a předmětům, jakož i podmínky skladování a provozu podle kapitoly Technické údaje.
- Nepoužívejte přístroj v bezprostřední blízkosti závěsů, postelí ani pohovek.
- Přístroj nepřemísťujte za provozu.
- Před přepravou a / nebo prováděním údržby nechte přístroj vychladnout.
- Nepoužívejte tento přístroj v blízkosti koupelňových van, sprchových vaniček, bazénů nebo dalších nádrží a nádob, které obsahují vodu. Hrozí nebezpečí úrazu elektrickým proudem!
- Přístroj nesmí být instalován přímo pod elektrickou zásuvku ve zdi.
- Přístroj musí být umístěn tak, aby na jeho spínač ani jiné ovládací prvky nemohla dosáhnout žádná osoba nacházející se ve vaně nebo ve sprše.
- Přístroj nesmí být používán s přepínačem programů, časovým spínačem, samostatně fungujícím dálkovým ovládním nebo podobným zařízením, které se automaticky zapne, protože hrozí nebezpečí požáru v případě, kdy by bylo topidlo zakryté nebo nesprávně umístěné.

Použití přístroje v souladu s jeho určením

Přístroj používejte pro vytápění zastřešených venkovních prostor, chráněných před vnějšími vlivy počasí.

K použití k určenému účelu patří:

- Ohřívání povrchů
 - ve skladovacích prostorách,
 - v místnostech stavenišť,
 - v kontejnerech,
 - v gastronomii,
 - na veletrzích a hromadných akcích,
 - v zastřešených venkovních prostorách (např. zastřešené terasy).

Použití k jinému než určenému účelu

Přístroj není určen pro průmyslové použití.

- Nepokládejte na přístroj žádné předměty, např. oblečení.
 - Nepoužívejte přístroj pro vytápění vozidel.
 - Nepoužívejte přístroj v blízkosti benzínu, rozpouštědel, laků ani jiných lehce hořlavých výparů, ani jej neskladujte v místnostech, v nichž jsou výše uvedené látky skladovány.
 - Přístroj se nesmí použít jako topidlo pro miminka / děti nebo zvířata.
 - Přístroj nesmí být nainstalován přímo nad sprchovým koutem nebo nad vanou v koupelně.
 - Přístroj se nesmí používat v blízkosti bazénů.
 - Nepoužívejte tento přístroj v bezprostřední blízkosti umyvadel, koupelnových van a dalších nádob, které obsahují vodu.
- Nikdy přístroj neponořujte do vody.
- Přístroj nesmí být vystavován vlhkosti nebo atmosférickým vlivům (déšť, slunce).
 - Přístroj nesmí být montován na stropě.
 - Provozovat nebo obsluhovat přístroj jiným způsobem, než jak je popsáno v tomto návodu, není povoleno. V případě nedodržení zaniká jakékoli ručení a nárok na poskytnutí záruky.

Svévolné konstrukční změny, nastavby nebo přestavby přístroje jsou zakázány.


Kvalifikace personálu

Osoby používající tento přístroj musí:

- si musejí být vědomy nebezpečí, které vzniká při práci s elektrickými přístroji ve vlhkém prostředí.
- prostudovat návod k použití a porozumět mu, zvláště kapitole Bezpečnost.

Činnosti údržby, které vyžadují otevření krytu, smějí provádět jen odborné elektrotechnické firmy nebo společnost Trotec.

Symboly na zařízení

Symboly	Význam
	Symbol na zařízení upozorňuje na to, že není přípustné zavěšovat předměty (např. ručníky, oděvy atd.) nad zařízení nebo přímo před něj. Topidlo nesmí být zakrýváno, aby nedošlo k jeho přehřátí, v důsledku čehož by mohlo vzniknout nebezpečí požáru!

Další nebezpečí



Varování před elektrickým napětím

Práce na elektrických konstrukčních částech smí provádět pouze autorizovaná odborná firma!



Varování před elektrickým napětím

Před veškerými pracemi vytáhněte konektor ze zásuvky!
Vytáhněte síťový kabel ze zásuvky elektrické sítě, a to uchopením za zástrčku.



Varování před horkým povrchem

Části tohoto zařízení mohou být velmi horké a způsobit popáleniny. Zvláštní pozornosti je třeba, pokud jsou přítomny děti nebo jiné osoby, vyžadující ochranu!



Výstraha

Pokud tento přístroj používají nezaškolené osoby nesprávně nebo jinak než k určenému účelu, může představovat nebezpečí! Dbejte na kvalifikaci personálu!



Výstraha

Přístroj není hračka a nepatří do rukou dětem.



Výstraha

Nebezpečí udušení!
Nenechávejte volně ležet obalový materiál. Mohl by být nebezpečný pro děti.



Výstraha

Při neodborné instalaci a umístění přístroje hrozí nebezpečí požáru.
Neumísťujte přístroj na hořlavý podklad.
Neumísťujte přístroj na kobercové plochy s vysokým vlasem.



Výstraha

Riziko poranění vlivem infračerveného záření!
Nezdržujte se příliš dlouho v bezprostřední blízkosti přístroje. Nedívejte se delší dobu přímo do přístroje. Dodržujte minimální vzdálenosti.



Výstraha

Přístroj se nesmí zakrývat, aby a zamezilo jeho přehřátí a tím se předešlo nebezpečí požáru!



Výstraha

Hrubé nečistoty na topných tyčích mohou vést k přehřátí přístroje. Hrozí nebezpečí požáru.
Před zapnutím přístroje odstraňte hrubé nečistoty z topných tyčí podle kapitoly Údržba.

Chování v případě havárie

1. Vypněte přístroj.
2. V případě havárie odpojte přístroj od elektrického proudu: Vytáhněte přípojovací kabel ze zásuvky elektrické sítě, a to uchopením za zástrčku.
3. Vadný přístroj nepřipojujte zpět k síťové přípojce.

Informace o přístroji

Popis přístroje

Přístroj slouží pro rychlou produkci okamžitého tepla.

Přístroj je založen na principu vytváření tepla pomocí infračerveného záření. Přitom jsou přímo ohřívány osoby nebo předměty.

Pomocí dálkového ovládání lze nastavit 3 stupně vytápění.

Přístroj je vybaven digitálním displejem.

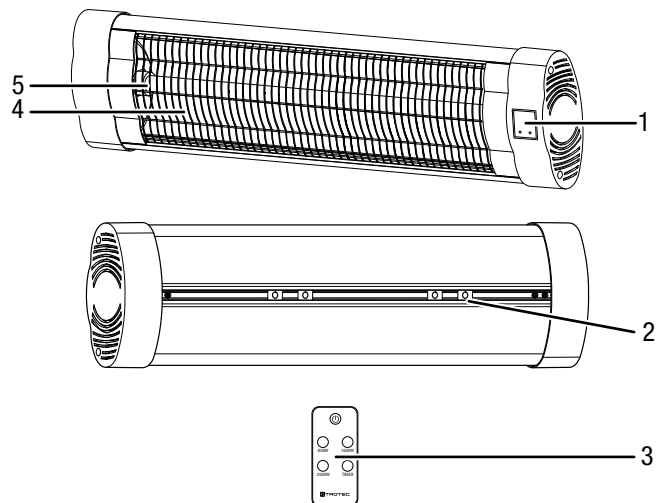
Přístroj lze pomocí funkce časovače automaticky vypnout s časovou prodlevou.

- vhodné pro zastřešené venkovní prostory
- k montáži na stěnu
- vhodné pro připevnění na teleskopický stojan
- Nastavitelný úhel
- Žádné víření prachu (vhodný pro alergiky)

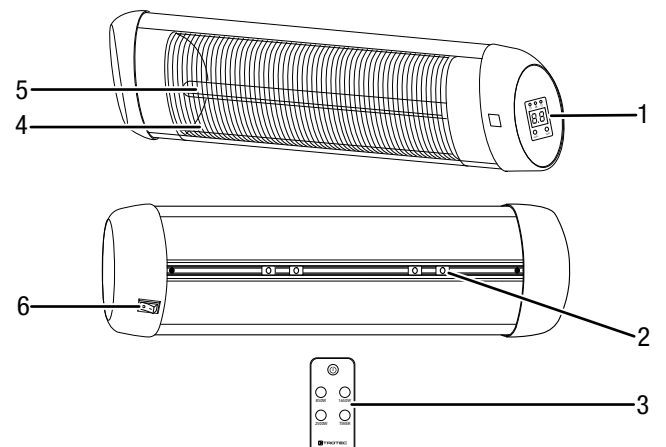
Oba přístroje IR 2550 S a IR 2570 S mají stejnou funkci. Liší se pouze svým designem.

Vyobrazení přístroje

IR 2550 S



IR 2570 S



Č.	Označení
1	Ovládací panel
2	Držák pro montáž na zeď
3	Dálkové ovládání
4	Mřížka
5	Topná tyč
6	Síťový spínač

Transport a skladování

Upozornění

Pokud je přístroj skladován nebo přepravován neodborně, může dojít k jeho poškození. Respektujte informace o transportu a skladování přístroje.

Transport

Před každým transportem dbejte následujících pokynů:

- Vypněte přístroj.
- Vytáhněte síťový kabel ze zásuvky elektrické sítě, a to uchopením za zástrčku.
- Netahejte za síťový kabel!
- Nechte přístroj dostatečně vychladnout.

Skladování

Dbejte na následující pokyny **před** každým uskladněním:

- Vytáhněte síťový kabel ze zásuvky elektrické sítě, a to uchopením za zástrčku.
- Nechte přístroj dostatečně vychladnout.

Pokud se přístroj nepoužívá, skladujte jej za následujících podmínek:

- v suchu a chráněný před mrazem a horkem
- ve stojaté poloze na bezprašném místě, chráněném před přímým slunečním osvitem
- příp. chráněný obalem před vnikajícím prachem
- na přístroj neumísťujte žádná další zařízení ani předměty, abyste zabránili jeho poškození
- Vyjměte baterie z dálkového ovládání

Montáž a instalace

Rozsah dodávky

- 1 x zařízení
- 4 x upevňovací úhelník
- 2 x křídlová matice
- 2 x šroub
- 4 x podložka
- 4 x upevňovací šroub
- 4 x hmoždinka
- 1 x dálkový ovladač
- 1 x návod k obsluze

Rozbalení přístroje

1. Otevřete krabici a vyjměte přístroj.
2. Odstraňte z přístroje veškeré obaly.
3. Síťový kabel zcela rozviňte. Dbejte na to aby nebyl síťový kabel poškozen a nepoškodte jej při odvíjení.

Montáž

Přístroj je vhodný pouze k montáži na zeď. Volitelně můžete použít také teleskopický stojan. Při instalaci v místnosti dodržujte následující specifikaci:



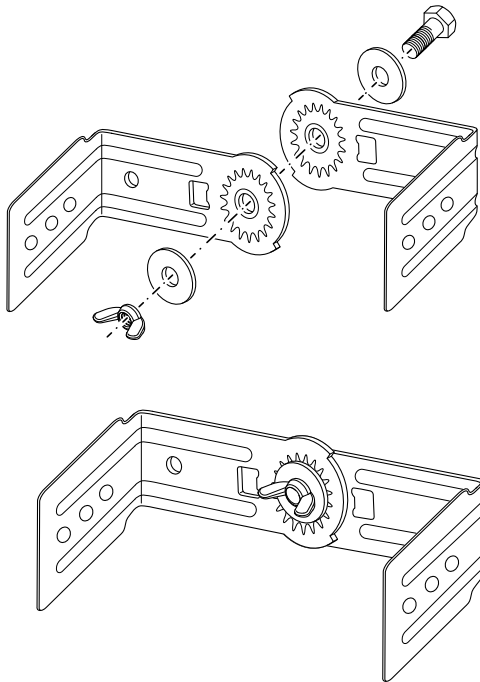
Výstraha

Nebezpečí požáru v důsledku nesprávné instalace! Nebezpečí požáru hrozí, pokud nejsou dodrženy požadované minimální vzdálenosti. Vezměte prosím na vědomí k tomuto také kapitulu Instalace a Technické údaje v příloze.

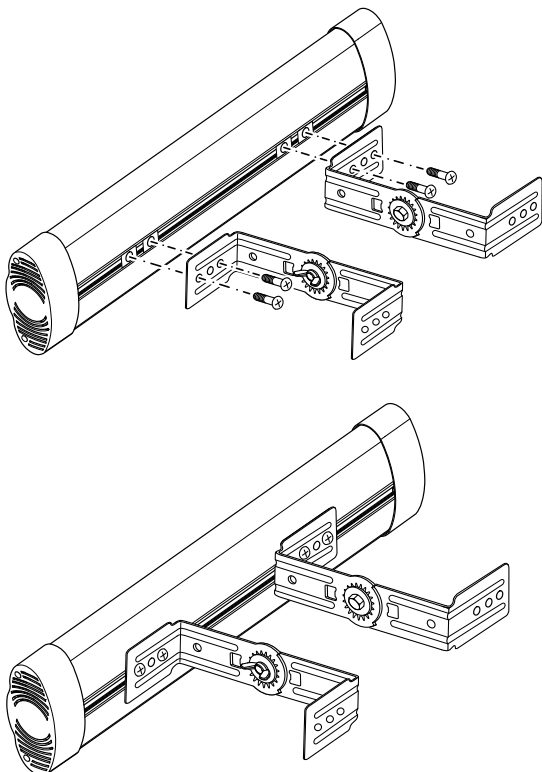
Montáž nástěnného držáku

✓ Použijte nástroj vhodný tuto činnost.

1. Spojte vždy dva upevňovací úhelníky šroubem, křídlovou maticí a podložkami.



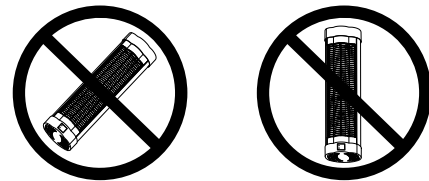
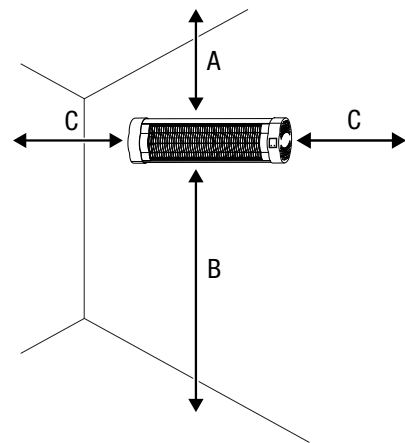
2. Přišroubujte upevňovací úhelníky pomocí upevňovacích šroubů pevně na držák pro montáž na stěnu. Držáky jsou libovolně nastavitelné. Doporučujeme jejich vzájemnou vzdálenost 45 až 55 cm.



Instalace

Při instalaci přístroje dbejte na minimální odstupy vůči stěnám a předmětům podle kapitoly Technické údaje.

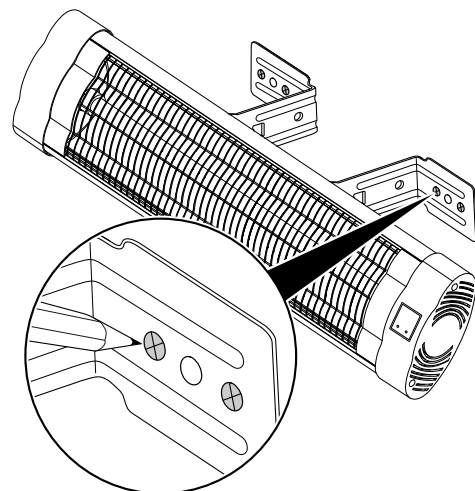
- Nikdy neinstalujte přístroj přímo za dveřmi.
- Při instalaci v koupelně nebo toaletách musí být dodrženy vnitrostátní právní předpisy o bezpečných vzdálenostech.
- Nikdy neinstalujte přístroj tak, aby vyzařoval teplo přímo na zdi nebo předměty. Respektujte minimální vzdálenosti od stěn a předmětů podle kapitoly Technické údaje.
- Přístroj instalujte pouze v horizontální tj. vodorovné poloze.



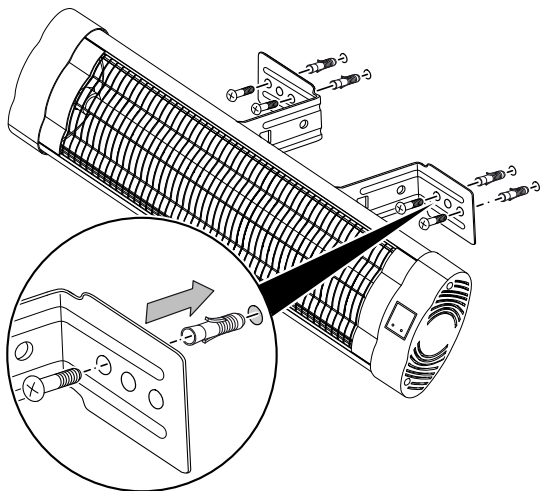
Pro instalaci potřebujete následující:

- tužku na označení otvorů pro vrtání
- vhodnou vrtačku
- hmoždinky vhodné pro daný druh zdiva
- šroubovák
- vodováhu

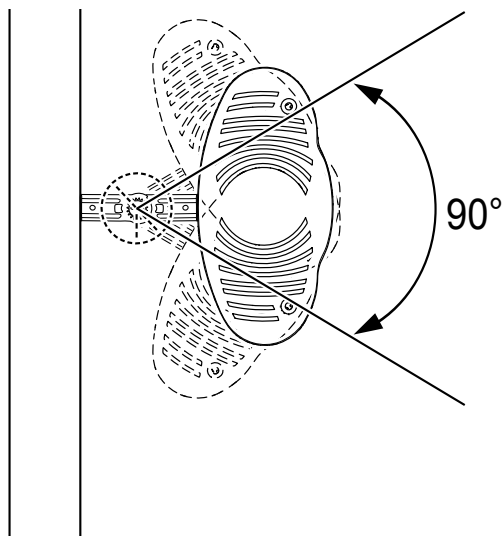
1. Nakreslete otvory pro vrtání na stěnu.



2. Na označených místech vyvrtejte do zdi otvory.
3. Do vyvrtaných otvorů vložte vhodné hmoždinky.
4. Našroubujte upevňovací úhelníky na stěnu.



5. Zkontrolujte, zda upevňovací úhelníky pevně sedí.
6. Otočte přístroj do požadovaného úhlu náklonu. Přístroj je nastavitelný o 90° směrem nahoru a dolů.



Uvedení do provozu



Info

Při prvním uvedení do provozu nebo není-li přístroj dlouho používán, může se tvořit zápach.

- Před opětovným uvedením přístroje do provozu zkontrolujte stav síťového kabelu. V případě pochybností, zda je přístroj v bezchybném stavu, zavolejte do zákaznického servisu.
- Při pokládání síťového kabelu či dalšího elektrického kabelu se vyhněte místům s nebezpečím zakopnutí, zejména při instalaci přístroje ve středu místnosti. Používejte kabelové lávky.
- Zajistěte, aby byly prodlužovací kabely kompletně rozvinuté.
- Dbejte na to, aby se v bezprostřední blízkosti nenacházely žádné záclony, apod.

Před prvním uvedením do provozu je třeba do dálkového ovládání vložit baterie.

Připojení síťového kabelu

- Síťovou vidlici zasuňte do řádně jištěné zásuvky.
- Dbejte na to, aby byl síťový kabel veden podélně za přístrojem. Síťový kabel nikdy nepokládejte před přístroj!



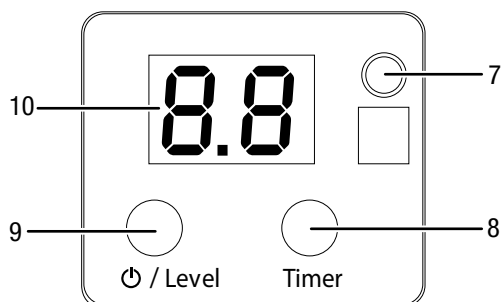
Info

Jakmile začne proud protékat, rozsvítí se trvale provozní světlo (7), i když přístroj není zapnutý.

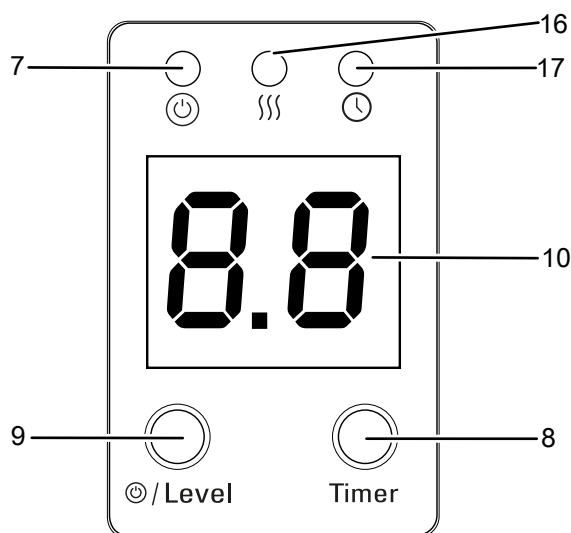
Obsluha

Ovládací prvky

IR 2550 S



IR 2570 S



Č.	Označení	Význam
7	Provozní světlo	Svítlí trvale, když je připojen síťový kabel Bliká při programování časovače
8	Tlačítko <i>Timer</i>	Funkce časovače <i>Automatické vypnutí</i> v krocích po 1 hod. až do 24 hod.
9	Tlačítko <i>Power/Level</i>	Zapnutí a vypnutí přístroje Výběr stupně vytápění Tlačítko svítí, když je přístroj zapnutý (pouze IR 2550 S)
10	Zobrazení segmentu	Zobrazení stupně vytápění: P.0 = přístroj v pohotovostním režimu P.1 = 850 W P.2 = 1650 W P.3 = 2500 W Indikace počtu hodin během programování časovače
16	LED dioda Stupeň vytápění	Svítlí, když je aktivován stupeň vytápění
17	LED časovač	Svítlí, když je časovač aktivován

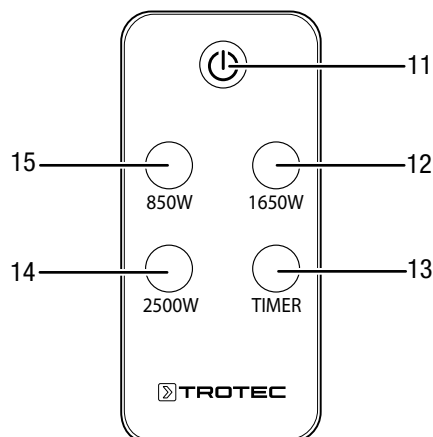


Info

Zvukový signál zadní pokaždé, když když je nastavení aktivováno.

Dálkové ovládání

Všechna nastavení přístroje mohou být prováděna dálkovým ovládáním, které je součástí dodávky.



Č.	Označení	Význam
11	Tlačítko ZAP/VYP	Zapnutí a vypnutí přístroje
12	Tlačítko <i>1650 W</i>	Výběr topného výkonu 1650 W
13	Tlačítko <i>TIMER</i>	Funkce časovače Automatické vypnutí v krocích po 1 hod. až do 24 hod.
14	Tlačítko <i>2500 W</i>	Výběr topného výkonu 2500 W
15	Tlačítko <i>850 W</i>	Výběr topného výkonu 850 W

Zapnutí přístroje

Poté, co jste přístroj instalovali tak, jak je popsáno v kapitole Uvedení do provozu, a je připraven k použití, můžete jej zapnout.

- Nastavte síťový spínač (6) na zadní straně do polohy 1 (pouze IR 2570 S).
- Stiskněte tlačítko *Power/Level* (9).
⇒ Zobrazení segmentu (10) ukazuje *P.0*.
⇒ Přístroj se nachází v pohotovostním režimu.
- Stiskněte tlačítko *Power/Level* (9) znovu, chcete-li nastavit požadovaný stupeň vytápění.
⇒ Zobrazení segmentu (10) ukazuje zvolený stupeň vytápění.
⇒ LED dioda Stupeň vytápění (16) svítí (pouze IR 2570 S).

Nastavení časovače

Pomocí časovače můžete v každém stupni vytápění naprogramovat automatické vypnutí v krocích po 1 hod až do 24 hod.

Postup u IR 2550 S

- ✓ Příklad je zapnutý.
- 1. Stiskněte tlačítko *Timer* (8) vícekrát za účelem nastavení požadovaného počtu hodin do automatického vypnutí.
 - ⇒ Provozní světlo (7) bliká.
 - ⇒ Zobrazení segmentu (10) ukáže krátce počet hodin až do automatického vypnutí, pak se opět zobrazí stupeň vytápění a provozní světlo (7) svítí opět trvale.
 - ⇒ Časovač je naprogramován a přístroj se po přednastavené době vypne.
- 2. Chcete-li nastavení vymazat, zvolte tlačítkem *Timer* (8) počet hodin 00.
 - ⇒ Provozní světlo (7) bliká.
 - ⇒ Zobrazení segmentu (10) ukáže krátce počet hodin 00, pak se opět zobrazí stupeň vytápění a provozní světlo (7) svítí opět trvale.
 - ⇒ Časovač je vymazán.

Postup u IR 2570 S

- ✓ Příklad je zapnutý.
- 1. Stiskněte tlačítko *Timer* (8) vícekrát za účelem nastavení požadovaného počtu hodin do automatického vypnutí.
 - ⇒ LED *Timer* (17) svítí.
 - ⇒ V zobrazení segmentu (10) se zobrazuje počet hodin do automatického vypnutí.
 - ⇒ Časovač je naprogramován a přístroj se po přednastavené době vypne.
- 2. Chcete-li nastavení vymazat, zvolte tlačítkem *Timer* (8) počet hodin 00.
 - ⇒ Časovač je vymazán.

Vyřazení z provozu



Varování před elektrickým napětím

Nedotýkejte se síťové zástrčky vlhkými nebo mokřkými rukama.

- Vypněte přístroj.
- Nechte přístroj zcela vychladnout.
- Vytáhněte síťový kabel ze zásuvky elektrické sítě, a to uchopením za zástrčku.
- Čištění přístroje provádějte v souladu s pokyny uvedenými v kapitole Údržba.
- Příklad skladujte podle kapitoly Skladování.

Doobjednatelné příslušenství:



Výstraha

Používejte pouze příslušenství a přídatná zařízení, které jsou uvedeny v návodu k obsluze. Použití jiných nástrojů, než je doporučeno v návodu k obsluze, nebo jiné druhy příslušenství, může znamenat riziko zranění.

Označení	Číslo artiklu
teleskopický stojan	1.410.003.190

Chyby a poruchy



Varování před elektrickým napětím

Činnosti, které vyžadují otevření krytu, smějí provádět jen autorizované odborné firmy nebo firma Trotec.

Příklad byl během výroby několikrát testován, zda bezchybně funguje. Pokud by se však přesto objevily funkční poruchy, zkontrolujte přístroj podle následujícího seznamu.

Příklad se nerozběhne:

- Zkontrolujte síťovou elektrickou přípojku.
- Zkontrolujte poškození síťového kabelu a zástrčky.
- Zkontrolujte zabezpečení sítě ze strany zákazníka.
- Než znovu spustíte přístroj, vyčkejte 10 minut. Pokud přístroj nenaběhne, nechte provést kontrolu elektrického zařízení u specializované firmy nebo u společnosti Trotec.

Příklad nevydává teplo:

- Topná tyč je zřejmě vadná. Vadnou topnou tyč nechte vyměnit odbornou elektro firmou.
- Zkontrolujte v zobrazení segmentu (10) zobrazení stupně vytápění. Zobrazuje-li se *P.0*, je přístroj v pohotovostním režimu.
Zapněte přístroj volbou jiného stupně vytápění v rozmezí *P.1* až *P.3*.

FI nebo jiná pojistka sepnula:

- Zkontrolujte pojistku. V případě potřeby vypněte jiné spotřebiče, abyste snížili zatížení elektrického vedení.
- Kontaktujte specializovanou firmu v oboru elektro.

Příklad při zapnutí mírně vibruje a pak opět přestane.

- Mírné vibrace při zapnutí jsou normálním jevem. Nejsou zapotřebí žádná opatření.

Přístroj nereaguje na infračervené dálkové ovládání:

- Zkontrolujte, zda není vzdálenost dálkového ovládání od přístroje příliš velká, a pokud je to třeba, vzdálenost zmenšete.
- Zajistěte, aby mezi přístrojem a dálkovým ovládáním nebyly žádné překážky, jako např. nábytek nebo zdi. Dbejte na vizuální kontakt mezi přístrojem a dálkovým ovládáním.
- Zkontrolujte stav nabití baterií a vyměňte je, pokud je to třeba.
- Pokud byly baterie právě vyměněny, zkontrolujte jejich správné pólování.

Upozornění

Po každé údržbě a opravě vyčkejte minimálně 3 minuty. Teprve poté přístroj znovu zapněte.

Nefunguje váš přístroj po kontrolách bezvadně?

Kontaktujte zákaznický servis. Předejte přístroj k opravě do autorizované odborné elektro firmy nebo do firmy Trotec.

Údržba

Činnosti před zahájením údržby



Varování před elektrickým napětím

Nedotýkejte se síťové zástrčky vlhkými nebo mokřými rukama.

- Vypněte přístroj.
- Vytáhněte síťový kabel ze zásuvky elektrické sítě, a to uchopením za zástrčku.
- Nechte přístroj zcela vychladnout.



Varování před elektrickým napětím

Činnosti, které vyžadují otevření krytu, směji provádět jen autorizované odborné firmy nebo firma Trotec.

Čištění přístroje



Varování před elektrickým napětím

Nikdy přístroj neponořujte do vody!



Varování před horkým povrchem

Nikdy nesahejte na reflektor a topné tyče holými rukama.

Přístroje vyčistěte navlhčeným měkkým hadříkem, který nepouští vlákna. Dbejte na to, aby do skříně nevnikla vlhkost. Dbejte na to, aby se vlhkost nedostala do kontaktu s elektrickými součástmi přístroje. K navlhčení hadříku nepoužívejte žádné agresivní čisticí prostředky, jako jsou např. čisticí spreje, rozpouštědla, čističe s obsahem alkoholu nebo abrazivní prostředky.

Plášť přístroje po vyčištění otřete do sucha.

Nečistoty na topných tyčích musí být odstraněny dlouhým štětcem s měkkými štětiniemi.

Technická příloha

Technické údaje

Parametry	Hodnota	Hodnota
Model	IR 2550 S	IR 2570 S
Topný výkon	850 / 1650 / 2500 W	850 / 1650 / 2500 W
Síťová přípojka	220 – 240 V / 50 Hz	220 – 240 V / 50 Hz
Druh konektoru	CEE 7/7	CEE 7/7
Třída ochrany	IP 20	IP 34
Rozměry (hloubka x šířka x výška)	90 x 870 x 190 mm	90 x 900 x 200 mm
Min. vzdálenost od stěn a předmětů:		
nahore (A):	70 cm	70 cm
dole (B):	180 cm	180 cm
na straně (C):	100 cm	100 cm
vpředu:	100 cm	100 cm
Hmotnost	3 kg	3 kg

Likvidace



Symbol přeškrtnutého odpadkového koše na starém elektrickém nebo elektronickém přístroji označuje, že se toto zařízení po ukončení své životnosti nesmí likvidovat do domovního odpadu. Pro účely bezplatného vrácení jsou vám ve vaší blízkosti k dispozici sběrná místa pro staré elektrické nebo elektronické přístroje. Adresy získáte u vašeho městského úřadu nebo podniku komunálních služeb. Můžete se také informovat na našich webových stránkách <https://de.trotec.com/shop/> o dalších možnostech likvidace či vrácení, vytvořených naší firmou.

Oddělený sběr starých elektrických a elektronických přístrojů má umožnit jejich opětovné využití, recyklaci materiálů nebo k jiné formy využití starých zařízení, a rovněž zamezit při likvidaci nebezpečných látek, které mohou být obsaženy v zařízení, negativním důsledkům na životní prostředí a vlivům na lidské zdraví.



Baterie a akumulátory nepatří do domovního odpadu, ale v Evropské unii se musejí nechat odborně zlikvidovat podle směrnice 2006/66/ES EVROPSKÉHO PARLAMENTU A RADY ze dne 6. září 2006 o bateriích a akumulátorech. Baterie a akumulátor tohoto přístroje po použití zlikvidujte v souladu s platnými ustanoveními zákona.

Trotec GmbH

Grebbener Str. 7
D-52525 Heinsberg

☎ +49 2452 962-400

☎ +49 2452 962-200

✉ info@trotec.com

www.trotec.com